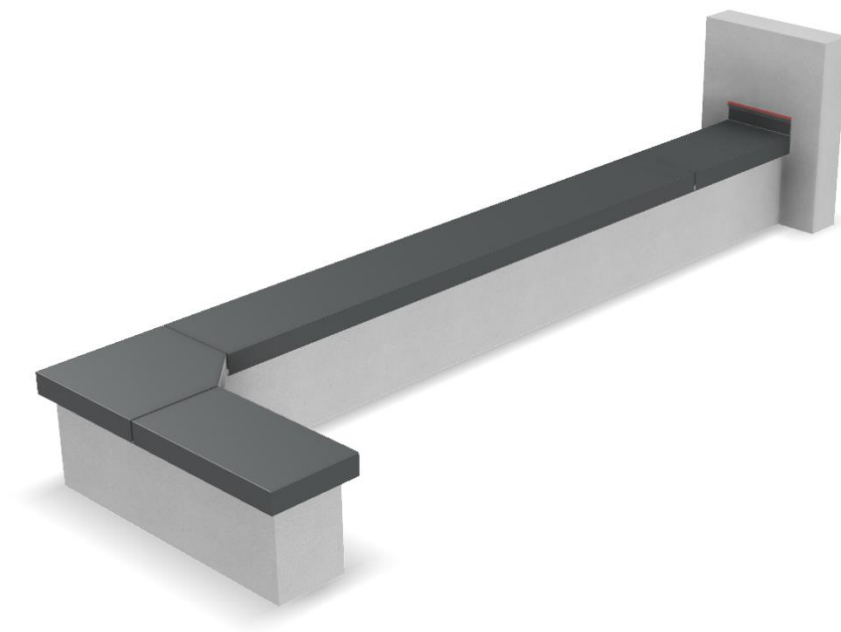


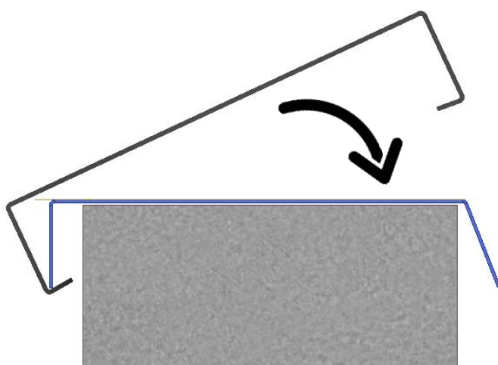
Anleitung Mauerabdeckung

Typ: SCHNAPPDECKUNG BASIC



Die Mauerabdeckung zum Einschnappen

Unsere Abdeckung kann mit Schnapphaltern ganz einfach befestigt werden. Der Vorteil ist, dass die Abdeckung bei dieser Befestigung arbeiten und die wärmebedingte Längenausdehnung des Materials aufnehmen kann. Wie das Prinzip funktioniert, sehen Sie hier:



Einseitig einhängen



Nach Unten drücken zum Einschnappen

Grundsätzlicher Ablauf der Montage

1. Passprobe der Abdeckung
2. Schnapphalter verteilen und befestigen
3. Eckteile montieren
4. Profillängen ggf. anpassen
5. Ggf. Wandanschluss ausfugen

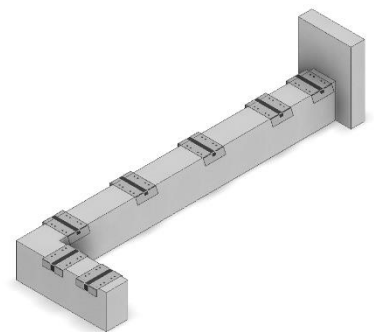
1) Passprobe der Abdeckung

Bitte prüfen Sie vorab die Passform der Abdeckung auf Ihrer Mauer. Die Abdeckung sollte nicht bei Mauern mit einer Höhe von mehr als 8 m eingebaut werden. Bitte prüfen Sie auch die Fachregeln hinsichtlich der Anwendbarkeit (z.B. Mauerüberstand).

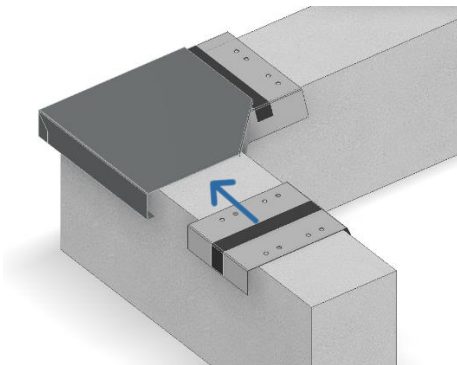
2) Schnapphalter verteilen und befestigen

Der Abstand zwischen den Haltern sollte ca. 75 cm betragen und müssen in einer Flucht sein (Hilfsmittel: Schnur).

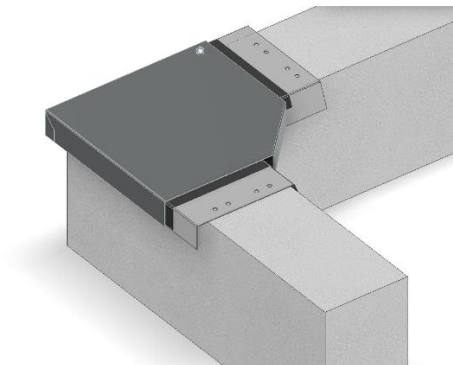
Die Halter haben vorgebohrte Löcher. Bitte prüfen Sie anhand Ihrer Mauer die notwendigen Befestigungsschrauben (Nicht im Bestellumfang enthalten). Für Holz wird eine Spanplattenschraube 5,0 x 30 mm empfohlen (Einschraubtiefe mind. 20 mm und Auszugswert 60kg) bei Beton können Betonschrauben z.B. 5,0 x 30 mm oder Dübel mit Schrauben zum Einsatz kommen. Bitte beachten Sie, dass dies nur eine Empfehlung ist und Sie die Anwendbarkeit an Ihrer Mauer prüfen müssen.



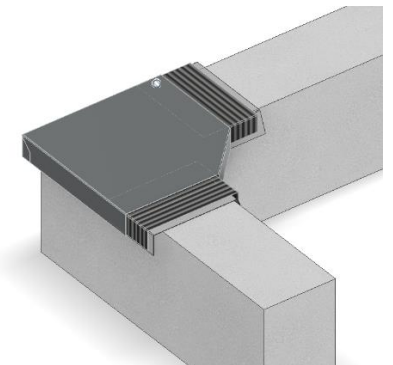
3) Eckteile montieren



Ecke einseitig einschnappen lassen.
Auf der anderen Seite einschieben

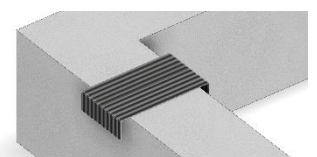


Eingeschobenen Halter festschrauben.



Stoßbleche seitlich einschieben

Tipp: Die Stoßbleche leiten durch die Wellen die eindringende Feuchtigkeit nach Außen weg. Es sollte hier ein Fugenabstand von 5 mm eingehalten werden. Bei Montage der Abdeckung ohne Gefälle empfehlen wir den Einsatz einer zusätzlichen Dichtmasse z.B. Innotec Adheseal welche sich als Dichtmasse eignet und die Ausdehnung des Blechs mit aufnehmen kann.



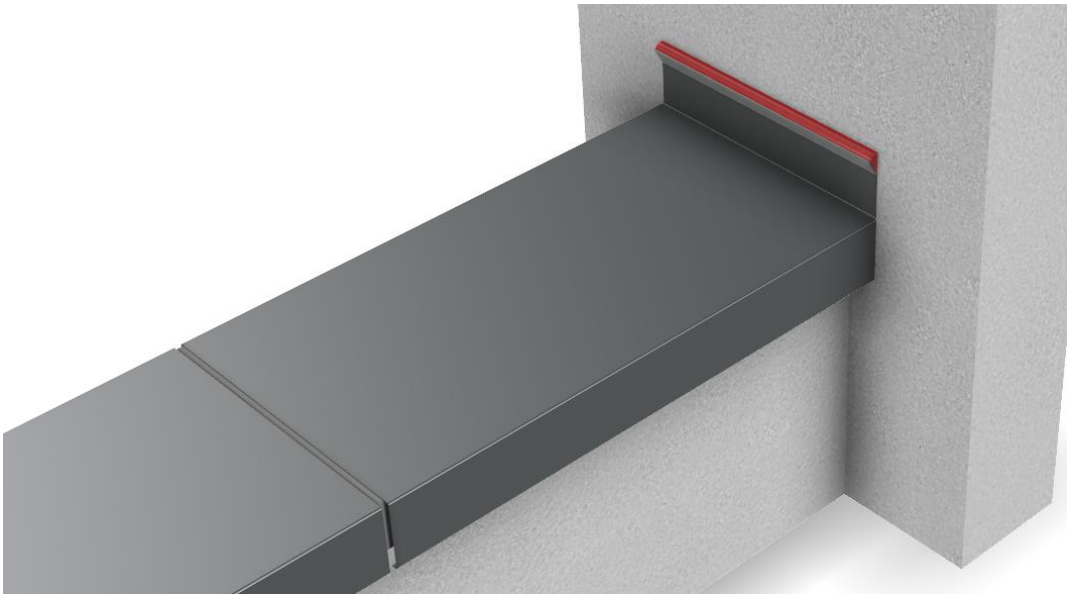
4) Profillängen anpassen

Die Profillänge kann mit einer Blechschere, Trennschleifer oder Stichsäge) angepasst werden. Bei einer Säge oder dem Trennschleifer kann es durch die Hitze zu Verfärbungen kommen, wir empfehlen daher die Blechschere. Zeichnen Sie sich die Länge an kürzen Sie das Profil auf die gewünschte Länge. Wir empfehlen die Schnittlinie abzukleben, dies verhindert Kratzer. Die Schnittfläche ist anschließend zu entgraten.

Bitte beachten Sie bei der Längenberechnung, dass die Fugenbreite ca. 5 mm betragen sollte.

5) Wandanschluss

Sofern Sie einen Anschluss an eine Wand haben, sollten Sie diesen mittels einer Fuge herstellen. Hierzu empfehlen wir Innotec Adheseal. Die Fuge ist eine Wartungsfuge und regelmäßig zu kontrollieren.



Wichtige Hinweise: Bitte lesen Sie diese Anleitung sorgfältig. Wir empfehlen das Tragen von Sicherheitshandschuhen während der Montage. Es ist ggf. auf eine Absturzsicherung zu achten. Bitte beachten Sie die geltenden Regularien und Gesetze. Die Dichtigkeit der Abdeckung ist nur bei einer fachgerechten Montage gesichert. Sofern Sie sich unsicher sind, nehmen Sie bitte mit uns Kontakt auf.

Sie haben weitere Fragen zur Montage?

Unser Team steht Ihnen gerne zur Verfügung.

info@bestell-dein-Blech.de

oder

07663/914938-16